

APPLICAZIONI

Elettropompa con girante immersa di tipo multicanale aperta con sistema di triturazione in aspirazione.

Particolarmente indicata in presenza di lunghe fibre filamento e fibrose, di corpi solidi distruttibili anche di grandi dimensioni, nel trattamento di liquidi biologici e di acque di origine civile.

APPLICATION

Electric pump with plunged impeller, this impeller is multi-pipe, open, with a cutting system in the suction.

It is particularly suitable in presence of long, filamentous or fibrous fibres, of destroyable solids also of big dimensions and in biologic liquids or in civil waters.

LIMITI D'IMPIEGO

- Temperatura liquido 40°C
- Massima profondità d'immersione 30 mt. (con cavo di adatta lunghezza)
- Livello min. d'aspirazione 160 mm
- Servizio continuo

MOTORE

- Isolamento Classe F
- Protezione IP 68
- Protettore termico
- Funzionamento a secco

MATERIALI

- Corpo motore Ghisa
- Corpo pompa Ghisa
- Girante Ghisa
- Albero motore Acciaio Inox AISI 304
- Trituratore Acciaio Inox AISI 304
- Doppia tenuta meccanica in camera d'olio Ceramica/Grafite/NBR
Silicio/Silicio/NBR

OPERATING CONDITIONS

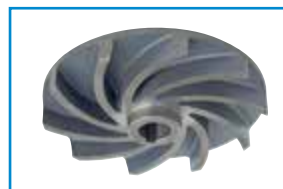
- Liquid temperature 40°C
- Maximum immersion depth 30 mt. (with a cable of the appropriate length)
- Min. suction level 160 mm
- Continuous duty

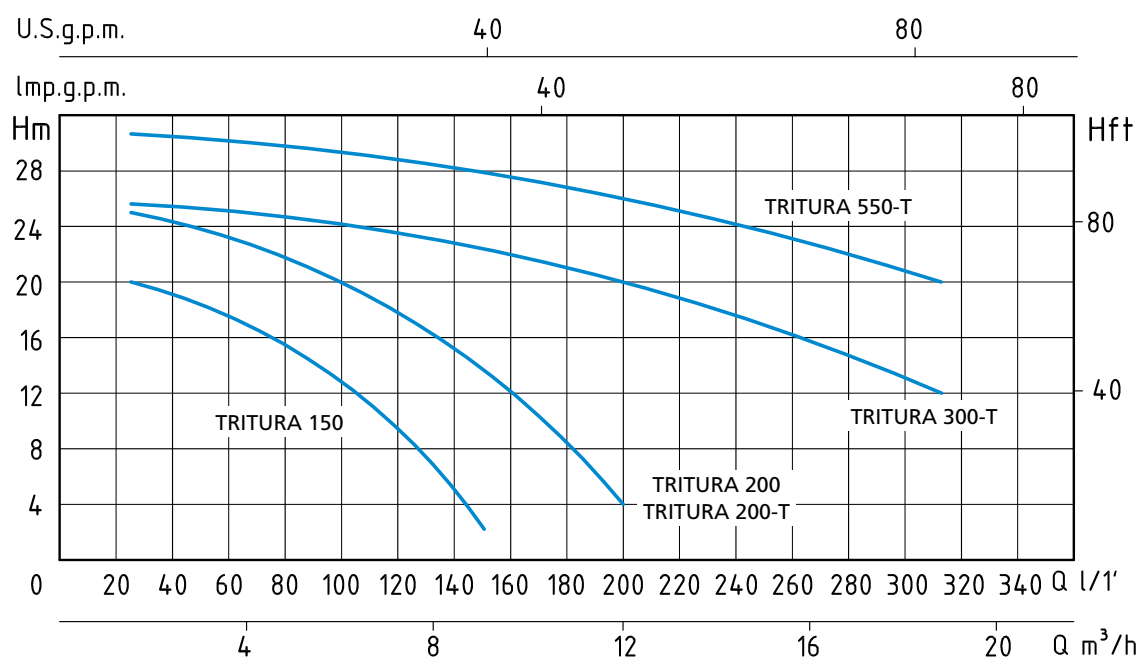
MOTOR

- Insulation Class F
- Protection IP 68
- Thermic protection
- Dry type

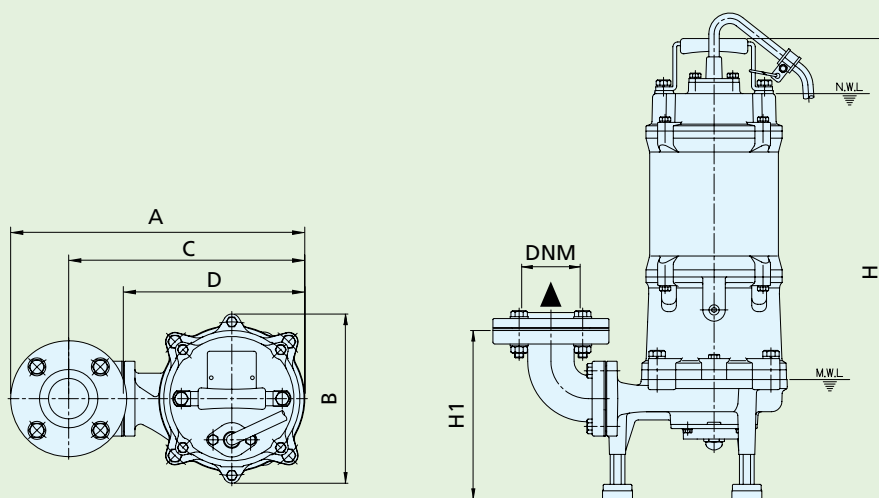
MATERIALS

- Motor body Cast Iron
- Pump body Cast Iron
- Impeller Cast Iron
- Shaft with rotor Stainless Steel AISI 304
- Cutting Stainless Steel AISI 304
- Double mechanical seal in oil chamber Ceramic/Graphite/NBR
Silicon/Silicon/NBR





TIPO TYPE		POTENZA NOMINALE NOMINAL POWER		AMPERE		Q = PORTATA - CAPACITY										
Monofase Single-phase	Trifase Three-phase	P2		Monofase Single-phase	Trifase Three-phase	Prevalenza manometrica totale in m.C.A. - Total head in meters w.c.										
		HP	kW			1 x 230V	3 x 400V	m³/h	1,5	3	6	8	9	12	15	16
230V-50Hz	230/400V-50Hz					lt/1'	25	50	100	133,3	150	200	250	266,6	300	316,6
TRITURA 150		1,5	1,1	7,5		H (m)	20	18,1	12,1	8	2					
TRITURA 200	TRITURA 200-T	2	1,5	8,5	3,5		24,9	23,8	20,3	13	10	4				
	TRITURA 300-T	3	2,2		5,5		25,2	25,1	24,4	23,3	22,5	20	16	15	13	12
	TRITURA 550-T	5,5	4		12,2		31,3	31,2	30,4	29,1	28,4	26	24	23	21	20



TIPO TYPE		DIMENSIONI mm - DIMENSIONS mm								DIMENSIONI DIMENSIONS mm			PESO WEIGHT
Monofase Single-phase	Trifase Three-phase	A	B	C	D	H	H1	DNM	CAVO CABLE	P	L	H	Kg
TRITURA 150		249	177	214	-	555	156	1"¼	10 mt H07RNF	270	260	540	30,4
TRITURA 200	TRITURA 200-T	285	203	250	-	597	156	1"¼	10 mt H07RNF	270	260	680	38,2
	TRITURA 300-T	393	226	316	243	616	226	2"	10 mt H07RNF	410	430	810	55,8
	TRITURA 550-T	393	226	316	243	616	226	2"	10 mt H07RNF	410	430	810	61,4